

■ 概要

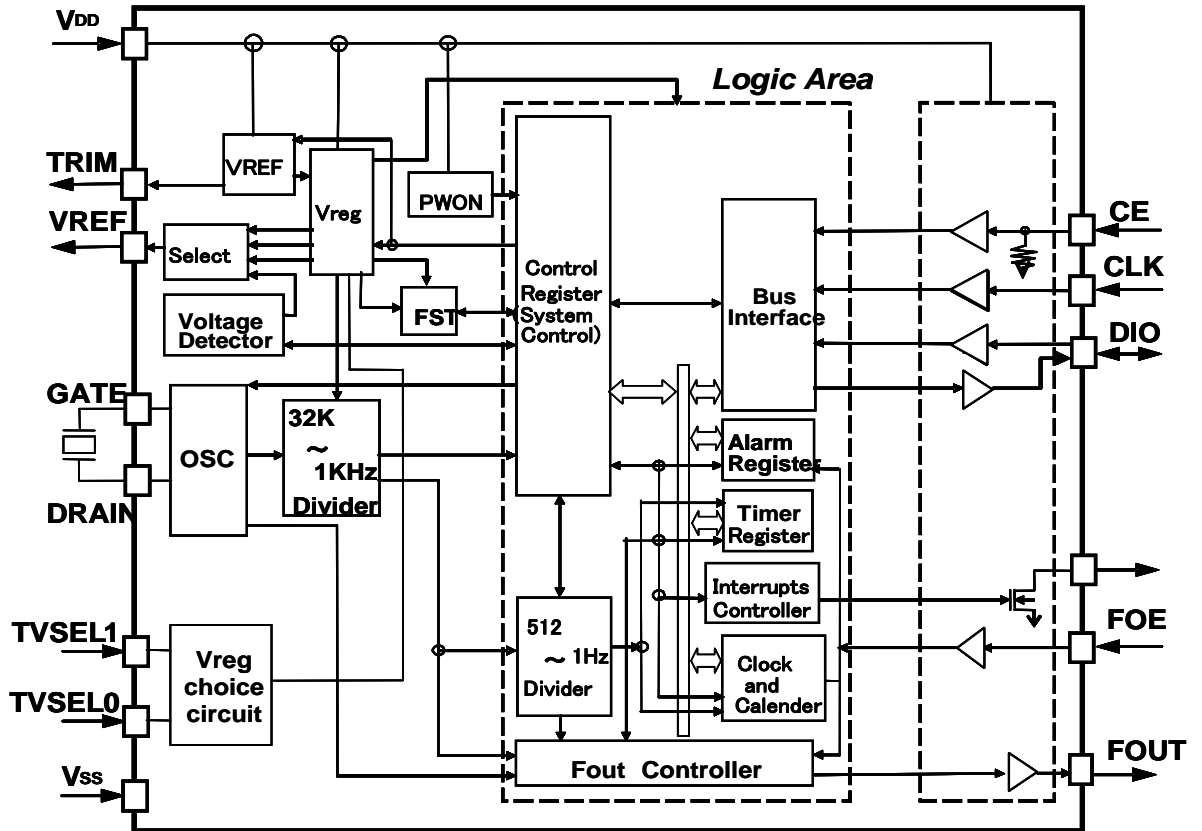
本 IC は、3 線式シリアル・インタフェース方式の C-MOS リアルタイムクロック (Real Time Clock) IC です。リアルタイムクロック部は、秒～年までのうるう年補正、時刻 & カレンダー回路、時刻アラーム割り込み機能、インターバルタイマー割り込み機能、32.768KHz 出力 (1024Hz, 1Hz 出力) 等の豊富な機能を備えています。また、携帯機器に必要とされる低電圧動作、低消費電流を実現しているため、各種携帯機器、ハンディターミナル、Smart Card、その他の小型電子機器等の用途に適応可能です。

■ 特長

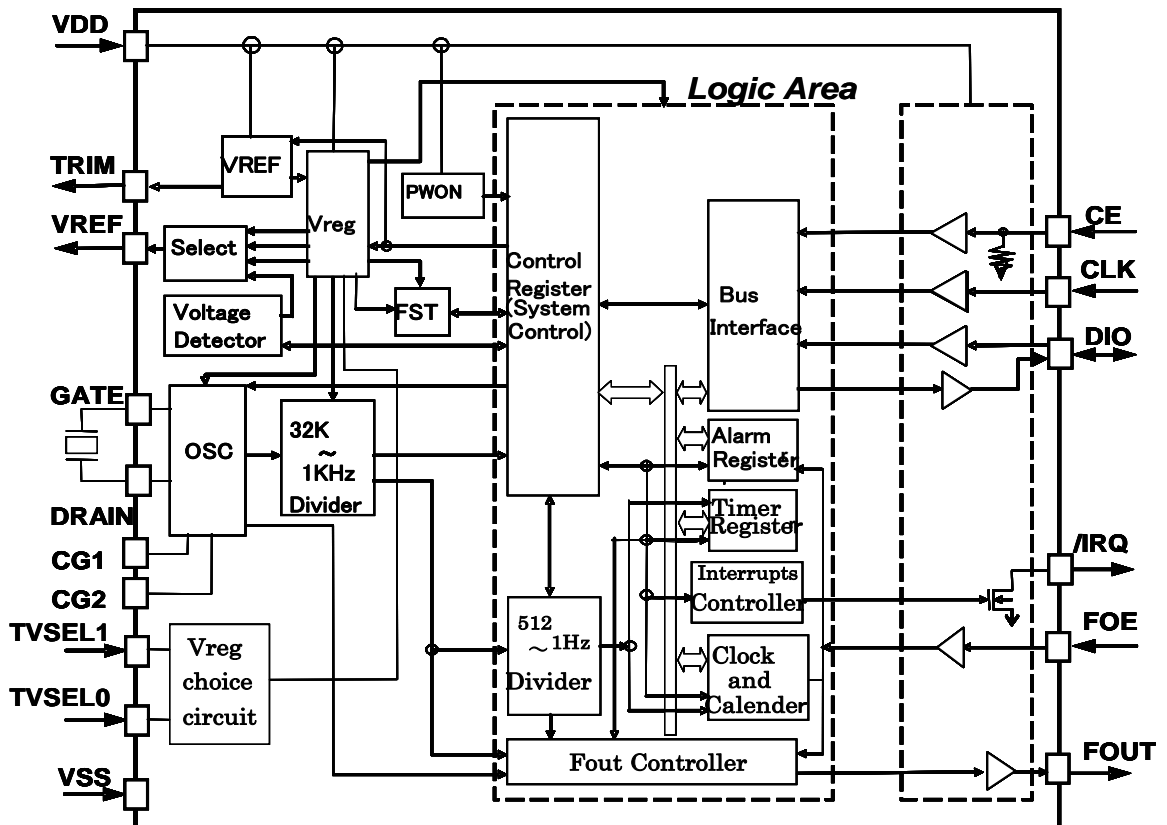
- リアルタイムクロック : 時計・カレンダー、自動うるう年補正、アラーム割り込み等の豊富な機能
- タイマー割り込み : 244.14 μ s ~ 4095min までの割り込み出力付きプログラマブルタイマー内蔵
- 32.768KHz 出力 : OE 機能付き C-MOS 出力
- インタフェース : 3 線シリアル・インタフェース
- インタフェース電圧範囲 : 1.6V ~ 5.5V
- 計時(保持)電圧範囲 : 1.3V ~ 5.5V
- バックアップ時消費電流 : Typ 0.16 μ A
(VDD=3V, Ta=25°C, クロック出力: OFF, 定周期タイマークロック 1/60Hz 選択, 電圧検出回路 OFF)
- 発振回路 : C_G、C_D、R_f、R_d 内蔵
・S1T54400D0A シリーズ: C_G 値 微調整用端子機能付き (C_G 緩急)
- 内蔵電源回路 : クリスタルに合わせた動作電圧が選択可能
- 本品は、耐放射線設計および強度な耐光設計をしておりません。「注意事項」参照。

S1T54400D0A/D0B シリーズ

■ ブロック図
【S1T54400D0A シリーズ】



【S1T54400D0B シリーズ】



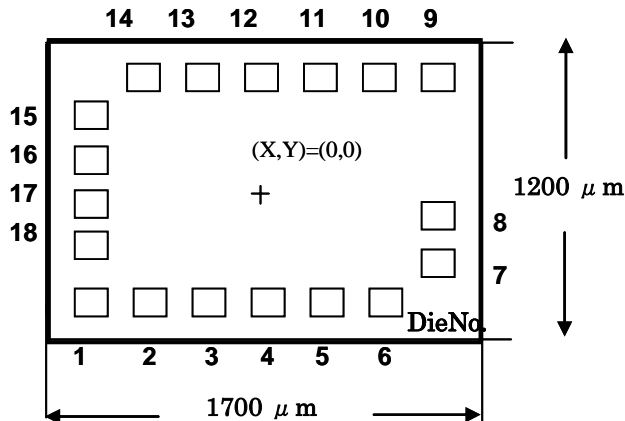
S1T54400D0A/D0B シリーズ

■ 端子説明

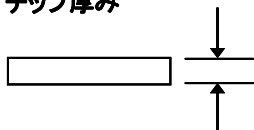
端子配置図

【S1T54400D0A シリーズ】

(1) 端子配置図



(2) チップ厚み

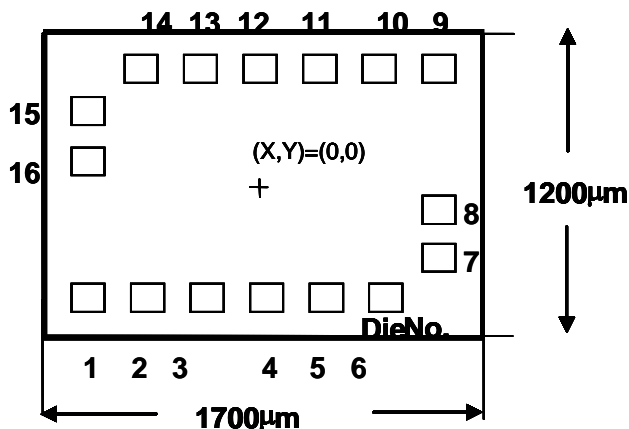


【AL PAD品】
D0A
・ $150 \pm 15 \mu\text{m}$

PAD形状
S1T54400D0A0000 : アルミパッド
パッドアルミ寸法 : $100 \times 100 \mu\text{m}$
パッシベーション膜開口寸法 : $85 \times 85 \mu\text{m}$
Die No. : T5440D0A0

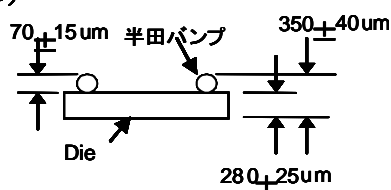
【S1T54400D0B シリーズ】

(1) 端子配置図



PAD形状
S1T54400D0Bシリーズ : 半田バンプ
パッドバンプ寸法 : $\Phi 80 \mu\text{m}$
パッドアルミ寸法 : $100 \times 100 \mu\text{m}$
Die No. : T5440D0B0

(2) チップ厚み



【半田バンプ品】
D0B
・ $350 \pm 40 \mu\text{m}$

S1T54400D0A/D0B シリーズ

■ 端子座標

【S1T54400D0A シリーズ】

端子名	Pad センター座標		パッドアルミ寸法	パシベーション膜 開口寸法
	X	Y	X x Y um	X x Y um
VSS	-580.5	-493.5	100x100	85X85
TRIM	-344.5	-493.5	100x100	85X85
VREF	-154.5	-493.5	100x100	85X85
/IRQ	35.5	-493.5	100x100	85X85
(VSS)	288.5	-493.5	100x100	85X85
(VDD)	478.5	-493.5	100x100	85X85
TVSEL1	743.5	-344.9	100x100	85X85
TVSEL0	743.5	-144.9	100x100	85X85
CE	634.9	493.5	100x100	85X85
DIO	282.3	493.5	100x100	85X85
CLK	76.2	493.5	100x100	85X85
FOUT	-188.6	493.5	100x100	85X85
FOE	-378.6	493.5	100x100	85x85
VDD	-580.5	493.5	100x100	85x85
GATE	-743.5	318.0	100x100	85x85
DRAIN	-743.5	82.0	100x100	85x85
CG1	-743.5	-118.0	100x100	85x85
CG2	-743.5	-318.0	100x100	85x85

【S1T54400D0B シリーズ】

Pad No.	端子名	Pad センター座標		バンブ寸法
		X	Y	Φ um
1	Vss	-580.5	-493.5	80
2	TRIM	-344.5	-493.5	80
3	VREF	-154.5	-493.5	80
4	/IRQ	35.5	-493.5	80
5	(Vss)	288.5	-493.5	80
6	(VDD)	478.5	-493.5	80
7	TVSEL1	743.5	-344.9	80
8	TVSEL0	743.5	-144.9	80
9	CE	634.9	493.5	80
10	DIO	282.3	493.5	80
11	CLK	76.2	493.5	80
12	FOUT	-188.6	493.5	80
13	FOE	-378.6	493.5	80
14	VDD	-580.5	493.5	80
15	GATE	-743.5	318.0	80
16	DRAIN	-743.5	82.0	80

S1T54400D0A/D0B シリーズ

本資料のご使用につきましては、次の点にご留意願います。

本資料の内容については、予告無く変更することがあります。

1. 本資料の一部、または全部を弊社に無断で転載、または、複製など他の目的に使用することは堅くお断りいたします。
2. 本資料に掲載される応用回路、プログラム、使用方法等はあくまでも参考情報であり、これら起因する第三者の知的財産権およびその他の権利侵害あるいは損害の発生に対し、弊社はいかなる保証を行うものではありません。また、本資料によって第三者または弊社の知的財産権およびその他の権利の実施権の許諾を行うものではありません。
3. 特性値の数値の大小は、数直線上の大小関係で表しています。
4. 本資料に掲載されている製品のうち「外国為替及び外国貿易法」に定める戦略物資に該当するものについては、輸出する場合、同法に基づく輸出許可が必要です。
5. 本資料に掲載されている製品は、生命維持装置その他、きわめて高い信頼性が要求される用途を前提としていません。よって、弊社は本（当該）製品をこれらの用途に用いた場合のいかなる責任についても負いかねます。
6. 本資料に掲載されている会社名、商品名は、各社の商標または登録商標です。

©SEIKO EPSON CORPORATION 2009

セイコーエプソン株式会社

半導体事業部 IC 営業部

<IC 国内営業グループ>

東京 〒191-8501 東京都日野市日野 421-8
TEL (042)587-5313(直通) FAX (042)587-5116

大阪 〒541-0059 大阪市中央区博労町 3-5-1 エプソン大阪ビル 15F
TEL (06)6120-6000(代表) FAX (06)6120-6100

エプソン半導体のご紹介

<http://www.epson.jp/device/semicon/>

ドキュメントコード : 411820800
2009年10月作成