

RTC アダプターボード図面

上面図

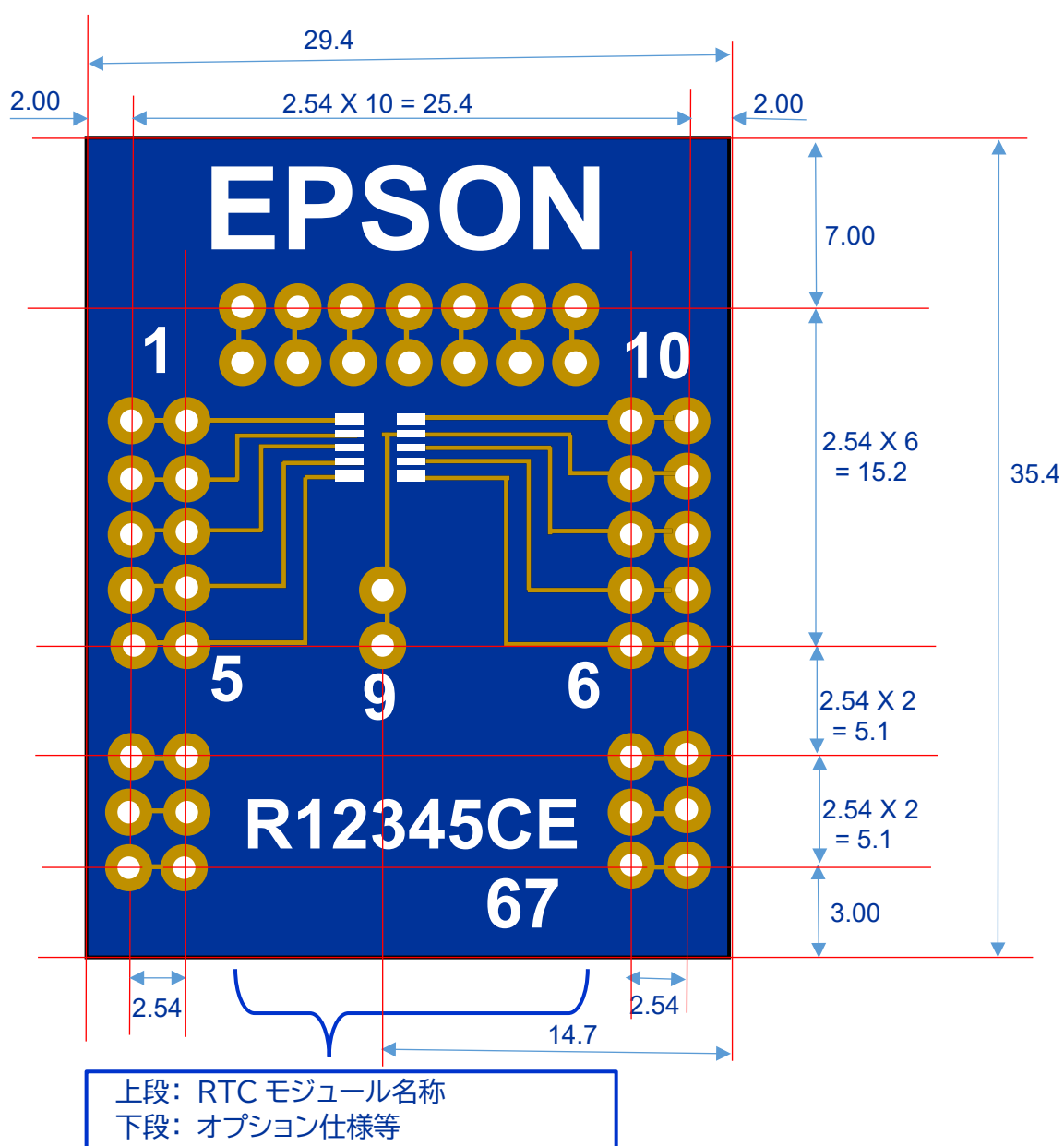
単位 : mm

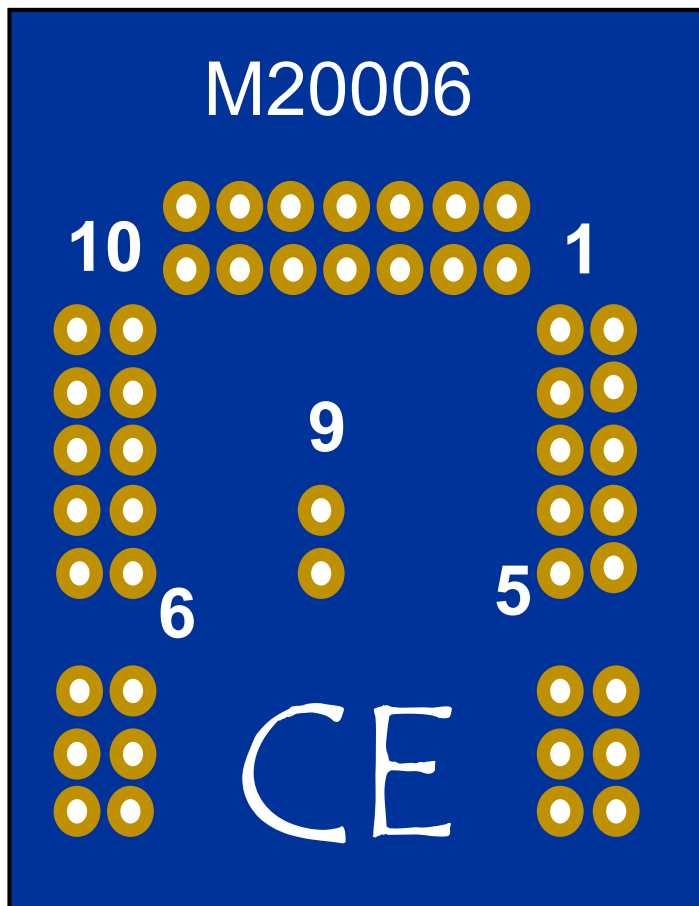
基板材厚み: 1.5mm Typ.

ボード厚み: 2.5mm Typ. (RTC 含む).

全てのスルーホール径: 1.1mm (白丸がスルーホールです)

EU-RoHS 対応





弊社 RTC 評価キットを用いた接続使用例

評価キットのお問い合わせは [こちら](#)

