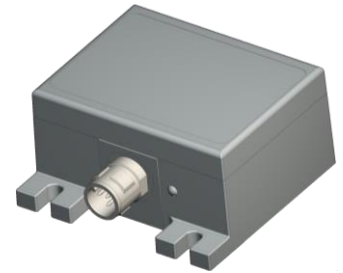


IMU Sensor Unit CAN Interface

■ 概要 GENERAL DESCRIPTION

M-G552PJ7 は、6 自由度(角速度 3 軸及び加速度 3 軸)を備えた小型慣性計測ユニット(IMU)であり、高精度補正技術により高安定、高精度を実現しています。各種補正パラメーターはIMU内のメモリに記憶され、アプリケーション上では電源投入後、自動的に出力される計測データに反映されます。ホストとの通信は CAN インターフェイスを採用し、多様なユニットが混在するシステム構成での慣性計測や制御を容易に実現することができます。また、防水・防塵の金属筐体により耐環境特性を要求される用途で使用することができます。



本IMUの高安定、高精度、小型といった特長は、産業・工業システムの幅広い用途において、新しい応用やアプリケーションの差別化を容易にします。

■ 特徴 FEATURES

Item	Specification
Sensor	
Integrated sensor	SEIKO EPSON inertial measurement sensor Low-noise, High-stability Gyro bias instability: 0.8 °/h Angular random walk: 0.06 °/√h Initial bias error: 360 °/h (1σ) / 3mG(1σ) 6 Degree of freedom Triple Gyroscope: ±450 °/s Tri-axis Accelerometer: ±10 G 16bit data resolution Calibrated stability (Bias, Scale Factor, Axial Alignment)
Output data rate	100 sps (Default) Up to 1000 sps
LPF	Built-in moving average filter and FIR Kaiser filter
Interface	
Protocol	J1939 compatible
Physical layer	ISO11898-2 (High speed CAN)
Frame format	CAN2.0B 29 bit-ID
Bit rate	250k bps or 500k bps
Node-ID	128 (programmable)
Other function	
Indicator	Green-LED / Red-LED
General specification	
Voltage supply	9 V to 32 V
Power consumption	32 mA (Vin=12V, default setting)
Operating temperature range	-30 °C to +80 °C
External dimension	
Outer packaging	Overall metallic shield case
Size	65 x 60 x 30 mm ³ (Not including projection.)
Weight	115 g
Interface connector	CAN connector: 5-pos, M12, waterproof
Water-proof, Dust-proof:	IP67 equivalent
Regulation (Applicable only for Mass production)	
EU	CE marking (EN61326/RoHS Directive) Class A
USA	FCC part15B Class A

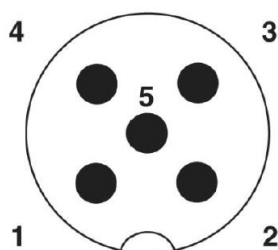
■ アプリケーション APPLICATIONS

- ・ 船舶・自動車等大型機械のモーション計測・振動計測
- ・ カメラ・アンテナなど安定化システムの振動検知・制御
- ・ 無人機・無人システムの姿勢検知・制御
- ・ 各種産業機器の振動計測・制御

Appendix1. CONNECTOR SPECIFICATIONS

Connector specification

Model number	SACC-DSI-MS-5CON-M12-SCO SH
Manufacturer	PHOENIX CONTACT



Terminal Layout

Terminal Function

No	Pin Name	I/O	Description
1	CAN_SHLD	-	CAN shield ^(*)
2	CAN_V+	I	External power supply (9-32V)
3	CAN_GND	-	Ground
4	CAN_H	I/O	CAN H bus line
5	CAN_L	I/O	CAN L bus line

Notice: This unit should be connected to a connector that satisfies at least the IP67 water and dust proof specification.

(*1) CAN_SHLD is connected to the case.

Appendix2. J1939 MESSAGE OVERVIEW

Communication Settings

Item	Value	Note
CAN bit rate	250k bps / 500k bps	
CAN 29bit ID	-	CAN 11bits ID is ignored.
Address	128 (0x80)	Address is programmable.

Name Field

Field Name (J1939)	No. of bits	Byte No.	Value	Description
Arbitrary address capable	1	8	1	"Arbitrary address capable"
Industry group	3	8	0	"Global"
Vehicle system instance	4	8	0	
Vehicle system	7	7	0	"Non-specific system"
Reserved	1	7	0	
Function	8	6	145 (dec)	"Inertial sensor"
Function instance	5	5	0	
ECU instance	3	5	1	
Manufacturer code	11	4,3	650 (dec)	"Seiko Epson Corp."
Identity number	21	3,2,1	xxxx	Unique number

Predefined Messages

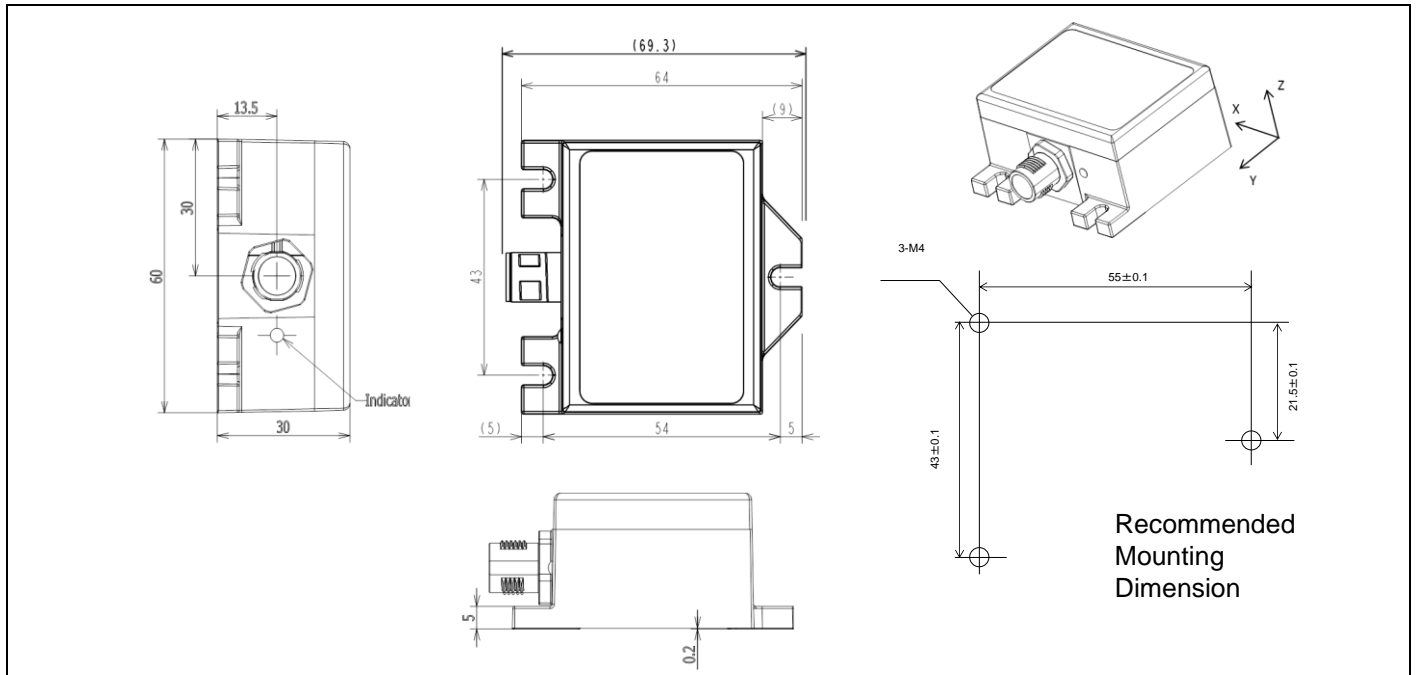
Message Name	Direction	Priority	PGN	Description
Address Claimed	in/out	6	60928 (0x00EE00)	Claim an address to use.

Proprietary Messages

Message Name	Direction	Priority	PGN	Description
Command	input	6	61184 (0x00EF00)	Command to the device.
Response	output	6	65504 (0x00FFE0)	Response for a command from the device.
SOUT1	output	6	65505 (0x00FFE1)	Angular rate data output
SOUT2	output	6	65506 (0x00FFE2)	Acceleration data output
SOUT4	output	6	65508 (0x00FFE4)	Temperature data output
SOUT5	output	6	65509 (0x00FFE5)	Time data output

M-G552PJ7

■ 外形図 OUTLINE DIMENSION



Outline Dimensions (millimeters)

本資料のご使用につきましては、次の点にご留意願います。

本資料の内容については、予告無く変更することがあります。

1. 本資料の一部、または全部を弊社に無断で転載、または、複製など他の目的に使用することは堅くお断りいたします。
2. 本資料に掲載される応用回路、プログラム、使用方法等はあくまでも参考情報であり、これらに起因する第三者の知的財産権およびその他の権利侵害あるいは損害の発生に対し、弊社はいかなる保証を行うものではありません。また、本資料によって第三者または弊社の知的財産権およびその他の権利の実施権の許諾を行うものではありません。
3. 特性値の数値の大小は、数直線上の大小関係で表しています。
4. 本資料に掲載されている製品のうち「外国為替及び外国貿易法」に定める戦略物資に該当するものについては、輸出する場合、同法に基づく輸出許可が必要です。大量破壊兵器の開発等およびその他の軍事用途に使用する目的をもって製品および弊社が提供する技術を費消、再販売または輸出等しないでください。
5. 本資料に掲載されている製品は、人命・財産に関わるような、きわめて高い信頼性が要求される機器（例えば、航空宇宙機器・海中継用機器・原子力制御機器・生命維持装置・医療機器・交通管制用機器・鉄道車両・自家用車等に用いられるもの）には使用しないでください。弊社は本製品をこれらの用途に用いた場合のいかなる責任についても負いかねます。
6. 本資料に掲載されている会社名、商品名は、各社の商標または登録商標です。

©SEIKO EPSON CORPORATION 2021

セイコーエプソン株式会社

デバイス営業部

〒160-8801 東京都新宿区新宿 4-1-6 JR 新宿ミライナタワー29

TEL:03-6682-4322 FAX:03-6682-5016

2021年7月制定

Rev.1.1