

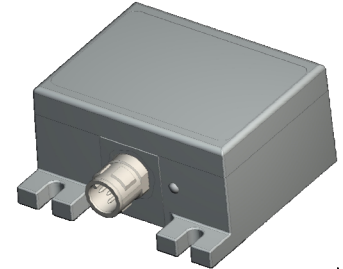
M-G552PR1

IMU Sensor Unit RS422 Interface

■ 概要 GENERAL DESCRIPTION

M-G552PR1 は、6 自由度(角速度 3 軸と加速度 3 軸)を備えた小型慣性測定ユニット(IMU)であり、高精度の補正技術を使用し、高安定性と高精度の測定機能を提供するとともに、柔軟なシステム構成が可能な RS422 インターフェイスを採用した、防塵・防水型の IMU です。

M-G552PR1 は、拡張カルマンフィルタを内蔵し、動的な姿勢角データをリアルタイムに出力するダイナミックチルト出力機能を搭載した高性能な IMU であり、これまでの動的姿勢角を実現するために必要なホストシステムの高速度処理が不要となり、ホストシステムの演算処理と電力消費を軽減することができます。



ホストとの通信はRS422をサポートしており、通信距離の延長が容易になります。本IMUの高安定、高精度、小型といった特長は、産業・工業システムの幅広い用途において、新しい応用やアプリケーションの差別化を容易にします。また、防水・防塵の金属筐体にパッケージされているため、耐環境特性を要求されるアプリケーションで使用することができます。

■ 特徴 FEATURES

Item	Specification
Sensor	
Integrated sensor	SEIKO EPSON inertial measurement sensor Low-noise, High-stability Gyro bias instability : 1.2 °/h Angular random walk : 0.08 °/√h Initial bias error : 360 °/h (1σ) / 4 mG(1σ) 6 Degree of freedom Triple Gyroscope : ±450 °/s Tri-axis Accelerometer : ±10 G Tilt function Inclination mode : ±80 ° Euler mode: ±180 °(Pitch), ±45 °(Roll) Resolution: 0.01 °, Static :±0.2 °(1σ), Dynamic :±0.2 °(1σ) 16bit / 32bit data resolution Calibrated stability (Bias, Scale factor, Axial alignment)
Interface	
Protocol (DL layer)	RS-422 (TX/RX Pair, Full-duplex transmission)
Bit rate	460.8k bps (default) /230.4k bps / 921.6k bps
Cable length	250m (max)
Terminator	Included (120Ωtyp)
Environment	
Voltage supply	9 V to 32 V
Power consumption	42 mA
Operating temperature range	-30 °C to +80 °C
External dimension	
Outer packaging	Overall metallic shield case
Size	65 x 60 x 30 mm ³ (Not including projection.)
Weight	115 g
Interface connector	M12, 8pin-male, waterproof
Waterproof , Dustproof:	IP67 equivalent

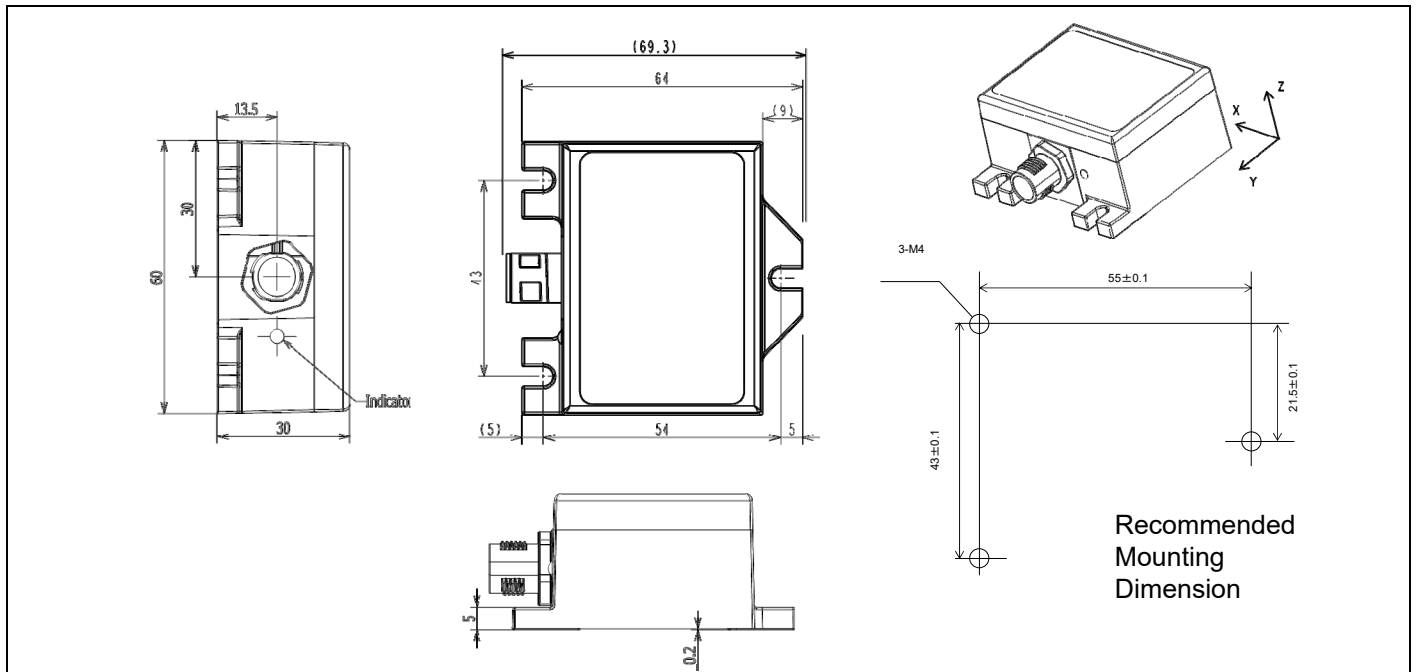
M-G552PR1

Item	Specification
Random vibration	1 hour at 20Grms MIL-STD-810, METHOD 514.x ANNEX E, Category24
Sine sweep vibration	4 hours / axis at 10G MIL-STD-202G, METHOD 204
Mechanical shock	1,000G, Half-sine 0.5ms, once per \pm each axis(6times)
Regulation	
EU	CE marking (EN61326/RoHS Directive) Class A
USA	FCC part15B Class A

■ アプリケーション APPLICATIONS

- ・ 船舶・自動車等大型機械のモーション計測・振動計測
- ・ カメラ・アンテナなど安定化システムの振動検知・制御
- ・ 無人機・無人システムの姿勢検知・制御
- ・ 各種産業機器の振動計測・制御

■ 外形図 OUTLINE DIMENSION



Outline Dimensions (millimeters)

M-G552PR1

本資料のご使用につきましては、次の点にご留意願います。

本資料の内容については、予告なく変更することがあります。

1. 本資料の一部、または全部を弊社に無断で転載、または、複製など他の目的に使用することは堅くお断りします。
2. 弊社製品のご購入およびご使用にあたりましては、事前に弊社営業窓口で最新の情報をご確認いただきますとともに、弊社ホームページなどを通じて公開される最新情報に常にご注意ください。
3. 本資料に掲載されている応用回路、プログラム、使用方法などはあくまでも参考情報です。お客様の機器・システムの設計において、応用回路、プログラム、使用方法などを使用する場合には、お客様の責任において行ってください。これらに起因する第三者の知的財産権およびその他の権利侵害ならびに損害の発生に対し、弊社はいかなる保証を行うものではありません。また、本資料によって第三者または弊社の知的財産権およびその他の権利の実施権の許諾を行うものではありません。
4. 弊社は常に品質、信頼性の向上に努めていますが、一般的に半導体製品は誤作動または故障する場合があります。弊社製品のご使用にあたりましては、弊社製品の誤作動や故障により生命・身体に危害を及ぼすこと又は財産が侵害されることのないように、お客様の責任において、お客様のハードウェア、ソフトウェア、システムに必要な安全設計を行うようお願いいたします。なお、設計および使用に際しては、弊社製品に関する最新の情報(本資料、仕様書、データシート、マニュアル、弊社ホームページなど)をご確認いただき、それに従ってください。また、上記資料などに掲載されている製品データ、図、表などに示す技術的な内容、プログラム、アルゴリズムその他応用回路例などの情報を使用する場合は、お客様の製品単独およびシステム全体で十分に評価を行い、お客様の責任において適用可否の判断をお願いします。
5. 弊社は、正確さを期すために慎重に本資料およびプログラムを作成しておりますが、本資料およびプログラムに掲載されている情報に誤りが無いことを保証するものではありません。万一、本資料およびプログラムに掲載されている情報の誤りによってお客様に損害が生じた場合においても、弊社は一切その責任を負いかねます。
6. 弊社製品の分解、解析、リバースエンジニアリング、改造、改変、翻案、複製などは堅くお断りします。
7. 弊社製品は、一般的な電子機器(事務機器、通信機器、計測機器、家電製品など)および本資料に個別に掲載されている用途に使用されることを意図して設計、開発、製造されています(一般用途)。特別な品質、信頼性が要求され、その誤動作や故障により生命・身体に危害を及ぼす恐れ、膨大な財産侵害を引き起こす恐れ、もしくは社会に深刻な影響を及ぼす恐れのある以下の特定用途に使用されることを意図していません。お客様に置かれましては、弊社製品を一般用途に使用されることを推奨いたします。もし一般用途以外の用途で弊社製品のご使用およびご購入を希望される場合、弊社はお客様の特定用途に弊社製品を使用されることへの商品性、適合性、安全性について、明示的・黙示的に関わらずいかなる保証を行うものではありません。
【特定用途】宇宙機器(人工衛星・ロケットなど) / 輸送車両並びにその制御機器(自動車・航空機・列車・船舶など)
医療機器(本資料に個別に掲載されている用途を除く) / 海底中継機器 / 発電所制御機器 / 防災・防犯装置
交通用機器 / 金融関連機器
上記と同等の信頼性を必要とする用途
8. 本資料に掲載されている弊社製品および当該技術を国内外の法令および規制により製造・使用・販売が禁止されている機器・システムに使用することはできません。また、弊社製品および当該技術を大量破壊兵器等の開発および軍事利用の目的その他軍事情況等に使用しないでください。弊社製品または当該技術を輸出または海外に提供する場合は、「外国為替及び外国為替法」、「米国輸出管理規則(EAR)」、その他輸出関連法令を遵守し、係る法令の定めるところにより必要な手続きを行ってください。
9. お客様が本資料に掲載されている諸条件に反したことに起因して生じたいかなる損害(直接・間接を問わず)に関して、弊社は一切その責任を負いかねます。
10. お客様が弊社製品を第三者に譲渡、貸与などをしたことにより、損害が発生した場合、弊社は一切その責任を負いかねます。
11. 本資料についての詳細に関するお問合せ、その他お気づきの点などがありましたら、弊社営業窓口までご連絡ください。
12. 本資料に掲載されている会社名、商品名は、各社の商標または登録商標です。

2022.08

©Seiko Epson Corporation 2023. All rights reserved.

セイコーエプソン株式会社

2023年7月改訂
Rev.1.4

https://www.epson.jp/prod/sensing_system/contact/